

BEDIENUNGSANLEITUNG

für
6achs. Gelenk-Containertragwagen

Bauart Sggmrss 1

Das Dokument und sein Inhalt sind Eigentum der ERR European Rail Rent GmbH.

Alle erwähnten Produkt- und Firmennamen sind Marken bzw. unterliegen ggf. den Schutzrechten der jeweiligen Eigentümer.








Weitergabe an Dritte ist nur im Rahmen von ausführenden Betriebsaktivitäten und Instandhaltungsmaßnahmen gestattet.

© 2016, ERR European Rail Rent GmbH. Alle Rechte vorbehalten.

ERR European Rail Rent GmbH
Schifferstr. 196
D – 47059 Duisburg

Hinweise und Warnzeichen

Sicherheitshinweise und Hinweise zur besonderen Beachtung sind in dieser Anleitung wie folgt gekennzeichnet:

	SICHERHEITSHINWEIS! UNFALLGEFAHR! Bei Nichtbeachtung Gefährdungspotential für Personen!
	SICHERHEITSHINWEIS! UNFALLGEFAHR! Spannungsführende Teile! Bei Nichtbeachtung Gefährdungspotential für Personen!
	ACHTUNG! Gefährdungspotential für Komponenten aber nicht direkt für Personen! Bei Nichtbeachtung wird materieller Schaden entstehen!
	Hinweis: Allgemeine Hinweise (bspw. Hinweise zur Entsorgung von Ölen) Bei Nichtbeachtung könnte materieller Schaden entstehen!
	QUERVERWEIS: Referenz auf Unterlagen mit weiterführenden Informationen!
	SCHMIERMITTEL UND BETRIEBSSTOFFE
	ANZUGSMOMENT Hinweis auf Anzugsmoment von Schraubenverbindungen!

Inhalt

	Seite
1 Wichtige Informationen.....	5
1.1 Sicherheitshinweise.....	5
1.2 Wichtige Hinweise.....	5
2 Einschränkungen bei kleinen Bogenradien	6
3 Betriebsvorbereitung	7
3.1 Beladung des Wagens	7
3.2 Entladung des Wagens	10
3.3 Wagenwinterbetrieb	10
4 Bedienung der Containerriegel	12
4.1 Aufstellen der Containerriegel	12
4.2 Ruheposition der Containerriegel	13
5 Bedienung des klappbaren Rangiererhandgriffes	14
6 Wiederaufgleisen.....	16

Wichtige Informationen

1.1 Sicherheitshinweise



Diese Anleitung ist nur für sachkundiges und eingewiesenes Personal bestimmt!
Das zuständige Werkstattpersonal ist verpflichtet, diese Anleitung zu lesen!



Die gültigen Betriebsvorschriften des befördernden EVUs sind einzuhalten!



Ungeachtet der Erfüllung aller gesetzlichen und behördlichen Anforderungen zur Gewährleistung der Eisenbahnsicherheit, sind ergänzend immer die relevanten und aktuellen Unfallverhütungsvorschriften, sowie weiterführende Vorschriften der ERR European Rail Rent GmbH einzuhalten.



Sicherheitsvorschriften dienen Ihrer Sicherheit!

1.2 Wichtige Hinweise



Die in dieser Anleitung beschriebenen Bedienschritte sind nur von geschultem/ eingewiesenem Personal durchzuführen. In jedem Fall müssen alle Schutzeinrichtungen verwendet und alle Vorkehrungen getroffen werden, die den jeweils geltenden Sicherheitsvorschriften und -bestimmungen sowie dem neusten Stand der Technik entsprechen.

2 Einschränkungen bei kleinen Bogenradien



Das Befahren von Bogenradien unter 75m ist nicht zulässig!
Es können Schäden im Bremsgestänge entstehen und Entgleisungen sind möglich.

- $R \geq 75\text{m}$ bis 100m
Die Schraubenkupplung des Nachbarwagens ist zu entkuppeln und der Einzelwagen mit einem an dem Seilhaken befestigen Seil (**Zchng. 3.1**, Pos. 6) zu schleppen, bzw. über eine starre Kupplungsstange mit der Lokomotive zu bewegen.
Dabei ist das Drücken über den Zughaken zu unterlassen, da es zu Beschädigungen an der Zugeinrichtung führt.
- $R \geq 100\text{m}$ bis $\leq 150\text{m}$
Die Schraubenkupplungen zwischen den Wagen sind auf max. Länge aufzudrehen – Wagen kann im Zugverband bleiben.
- $R > 150\text{m}$
Keine besonderen Maßnahmen erforderlich.

3 Betriebsvorbereitung

Um den Wagen für den Betrieb ordnungsmäßig vorzubereiten, sind vor jeder Wagenbeladung, spätestens nach der Beladung, folgende Maßnahmen zu treffen (wenn nicht durch das einsetzende EVU andere Betriebliche Regelungen gelten):



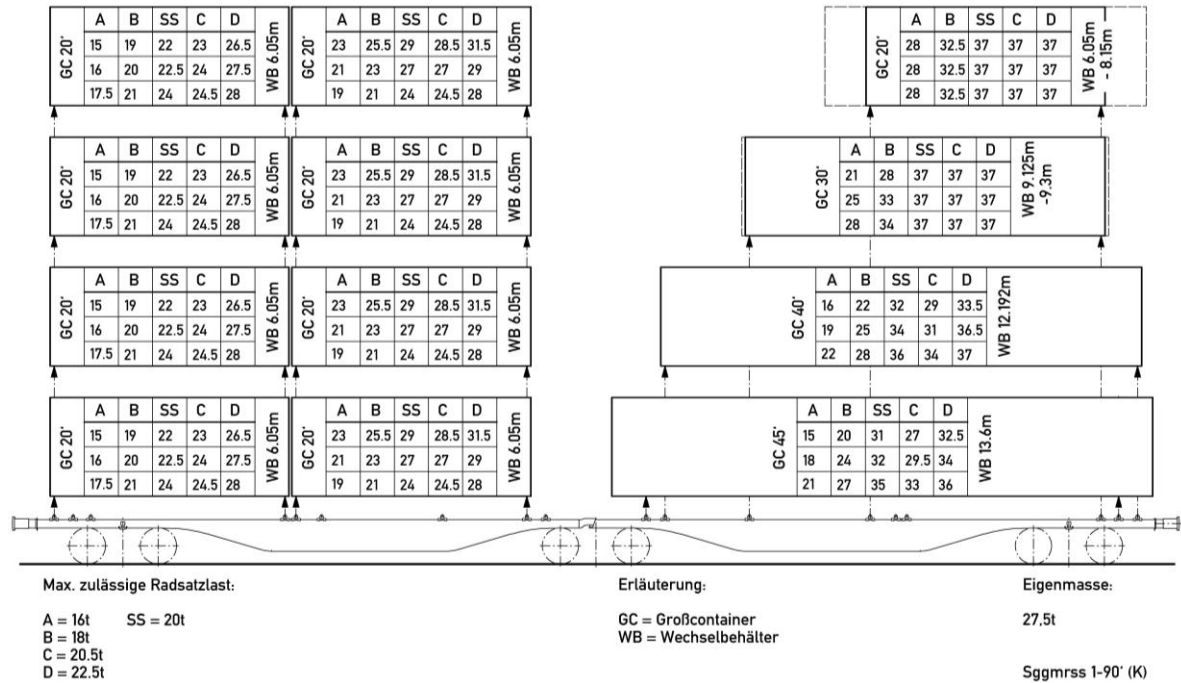
Festgestellte Mängel sind **vor** der Beladung des Wagens zu beseitigen!

- Zustand der Drehgestelle, insbesondere der Räder, Achslager und Federung sowie des Mittelgelenkes überprüfen.
- Zustand und Funktion der Bremse durch folgende Tätigkeiten überprüfen:
 - Lösezug der Druckluftbremse auf Funktion prüfen,
 - Bremskupplung prüfen und ggf. erneuern oder reparieren,
 - Zustand der Absperrhähne und der Umstelleinrichtung prüfen (Hebelstellungen, eventuelle Schäden),
 - Zustand und Vollständigkeit der Bremsklotzsohlen prüfen,
 - Vollständigkeit und Sicherungen der Bolzen im Bremsgestänge prüfen,
 - Handbremse (wenn vorhanden) auf Funktion und gelösten Zustand prüfen.
- Sicherung des Drehzapfens und Zustand der seitlichen Gleitstücke prüfen.
- Pufferbefestigung prüfen.
- Zustand der Zugeinrichtung prüfen.
- Befestigung und ordnungsgemäßer Zustand der Tritte und Griffe prüfen.
- Zustand der Containerzapfen prüfen – beschädigte Containerzapfen dürfen nicht eingesetzt werden!

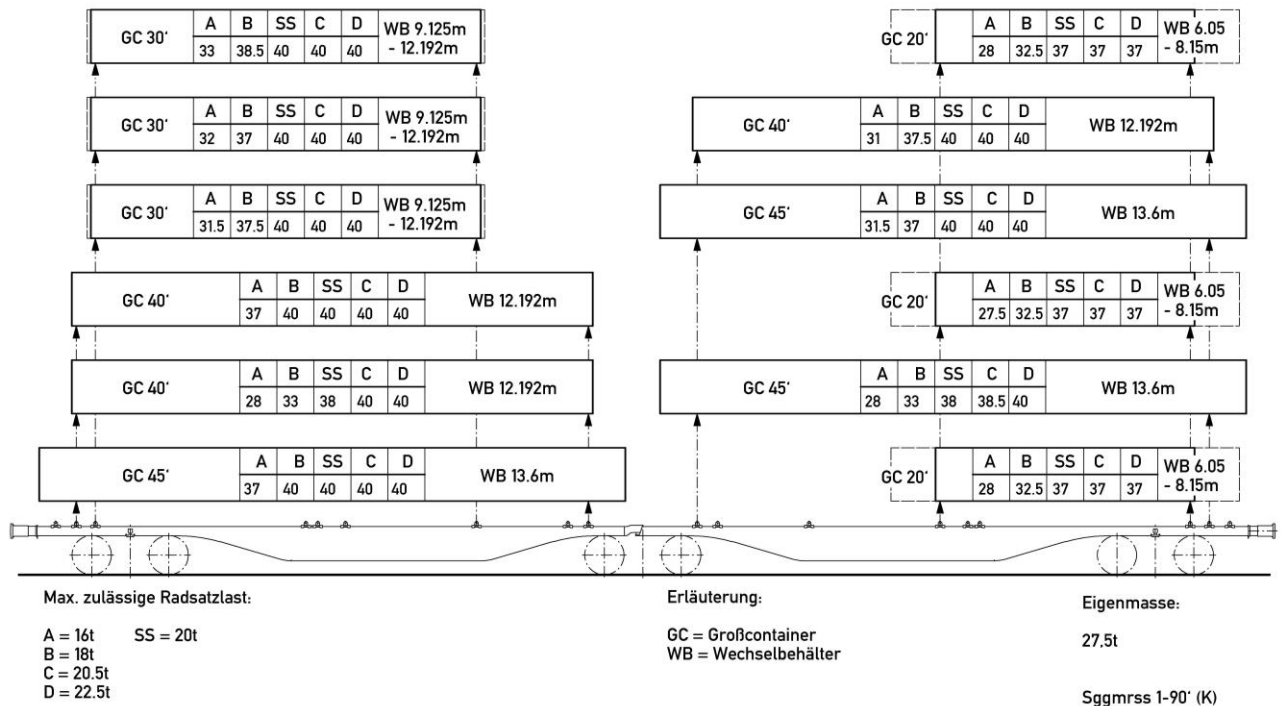
3.1 Beladung des Wagens

- Den Wagen auf ein Verladegleis rangieren und gegen Abrollen sichern – z.B. mit Hemmschuhen oder in Ausnahmefällen auch mit der Handbremse (**Zchng. 3.1**, Pos.1). Darüber hinausgehende oder abweichende Anweisungen der örtlichen Verladestelle sind zu berücksichtigen.
Bei Beladungen im Zugverband bzw. in einer Wagengruppe können durch das für den Transport des Wagens verantwortliche EVU auch andere geeignete Maßnahmen angeordnet werden.
- Den technischen Zustand des Wagens überprüfen.
- Je nach Größe des Containers oder Wechselbehälters sind alle nicht zu nutzenden Containerzapfen **vor der Beladung** umzuklappen.
- Die Beladung des Wagens soll mittels mobiler oder stationärer Beladeeinrichtung, unter Berücksichtigung des Beladeschemas (**Tabelle 3.1**), erfolgen.
- Bei der Beladung des Wagens sind die AVV Vorschriften Abs. VIII Art. 29 (R39-RIV) einzuhalten. Es ist besonders zu beachten, dass die zulässige Lastgrenze bzw. die für jede Gleisklasse festgelegten Werte (s. Lastgrenzraster (**Zchng. 3.1**, Pos.3)) nicht überschritten wird.

Tabelle 3.1: Zulässige Beladekombinationen für Container und Wechselbehälter bis 22,5t Radsatzlast



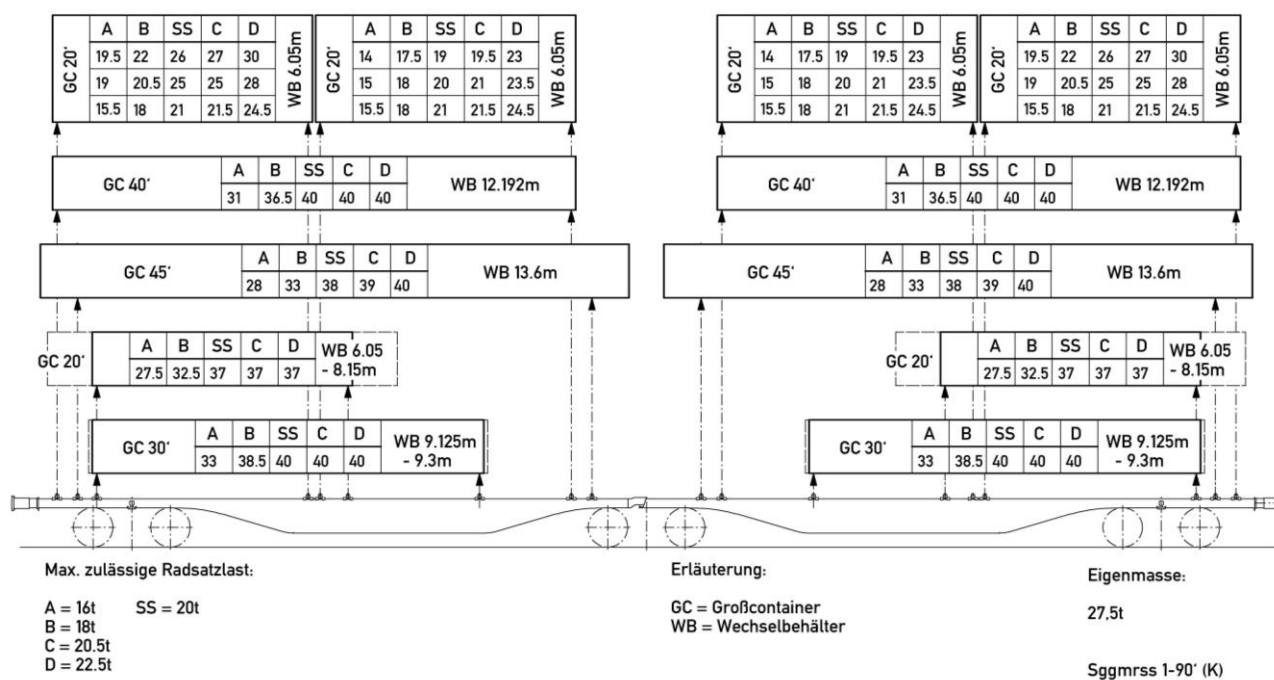
a) Kombinationen aus symmetrischer Doppelbeladung und unterschiedlich großen Einzelbehältern auf der anderen Wagenhälfte



b) Kombinationen aus unterschiedlich großen Einzelbehältern auf jeder Wagenhälfte

ANLAGE 1 - Bedienungsanleitung

ERR/TD/0-02/Sggmrss 1



c) Kombinationen aus symmetrischer Beladung auf jeder Wagenhälfte

3.2 Entladung des Wagens

- Den Wagen auf ein Entladegleis rangieren und gegen Abrollen sichern – z.B. mit Hemmschuhen.
Darüber hinausgehende oder abweichende Anweisungen der örtlichen Entladestelle sind zu berücksichtigen.
Bei Entladungen im Zugverband bzw. in einer Wagengruppe können durch das für den Transport des Wagens verantwortliche EVU auch andere geeignete Maßnahmen angeordnet werden.
- Die Entladung des Wagens soll mittels mobiler oder stationärer Entladeeinrichtung erfolgen. Den Wagen nach der für die jeweilige Entladungsstelle gültigen Entladeanweisung entladen.



Die Container/Wechselbehälter **müssen** vertikal abgehoben werden, bis die Zapfen frei sind.
Ein Verdrehen oder Verkanten des Containers in den Zapfen während des Entladevorganges kann zu Entgleisungen (siehe auch Kapitel 6) und Schädigung des Wagens führen!

- Erfolgt nach der Entladung nicht sofort eine erneute Beladung, sind alle Containerzapfen aufzustellen.
- Die Handbremse durch Linksdrehen des Handrades lösen oder die vorgelegten Hemmschuhe entfernen.
Anschließend kann der Wagen an die Wagengruppe oder Zug entsprechend den hierfür geltenden Vorschriften angekuppelt werden.

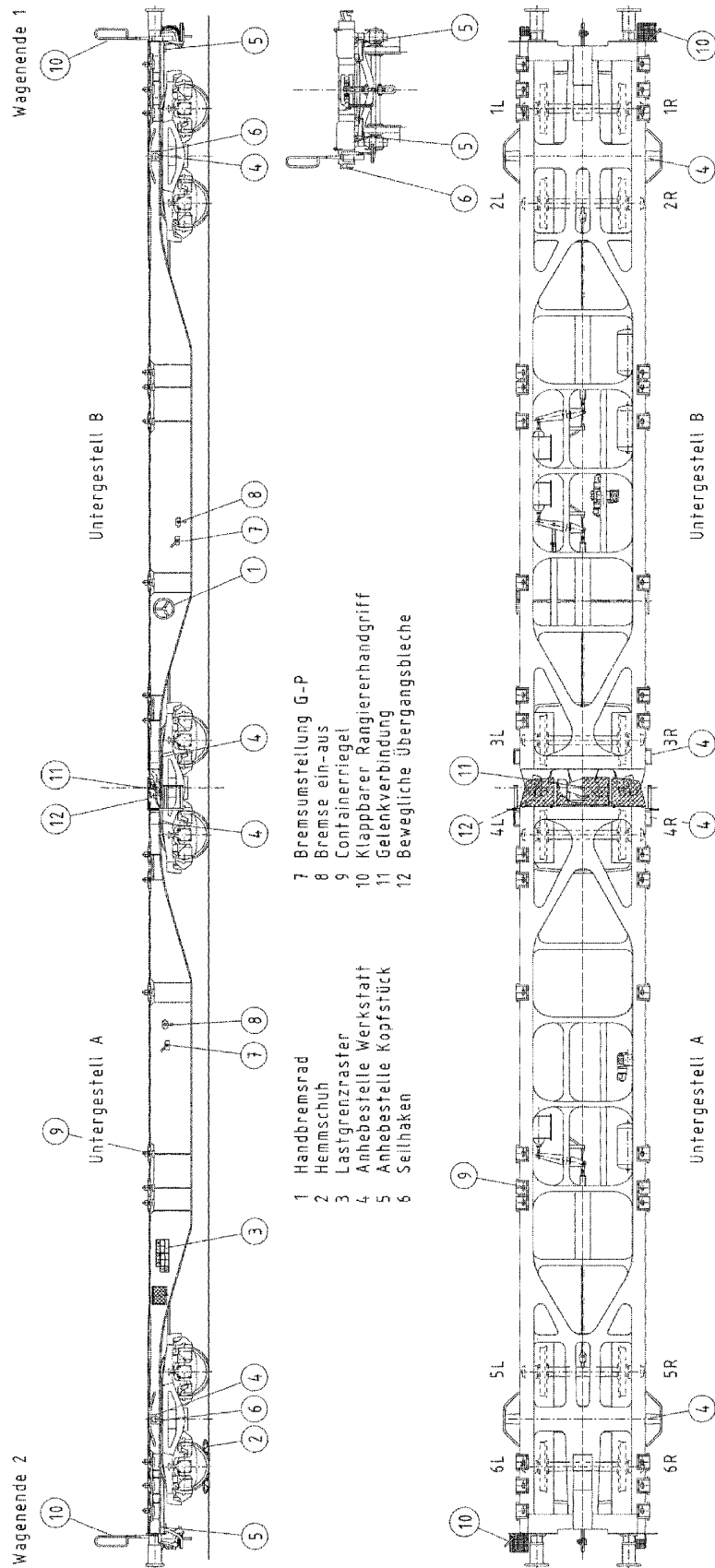
3.3 Wagenwinterbetrieb

Bei der Bedienung des Wagens im Winter ist folgendes zu beachten:

- Die Hinweise der UIC Baurichtlinie V-BKS (K), Abschnitt 2.1.2 (Winterbetrieb) sind zu beachten! Nicht benutzte Bremskupplungen sind zum Schutz gegen Schnee in den Halter einzuhängen.
- Die Ladefläche ist vor jeder Beladung von Schnee und Eis zu befreien.



Es ist nicht zulässig Schnee oder Eis von der Ladefläche durch den Einsatz von Tausalz oder anderen aggressiven Zusatzstoffen zu entfernen bzw. derartige zuvor genannte Stoffe zu transportieren.
Diese Stoffe führen zur Korrosion tragender und sicherheitsrelevanter Bauteile.



Zchng. 3.1: Wagenübersicht

4 Bedienung der Containerriegel

4.1 Aufstellen der Containerriegel

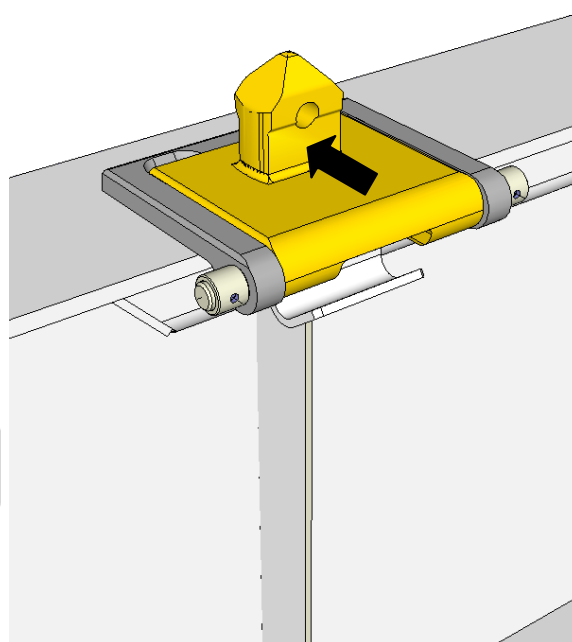
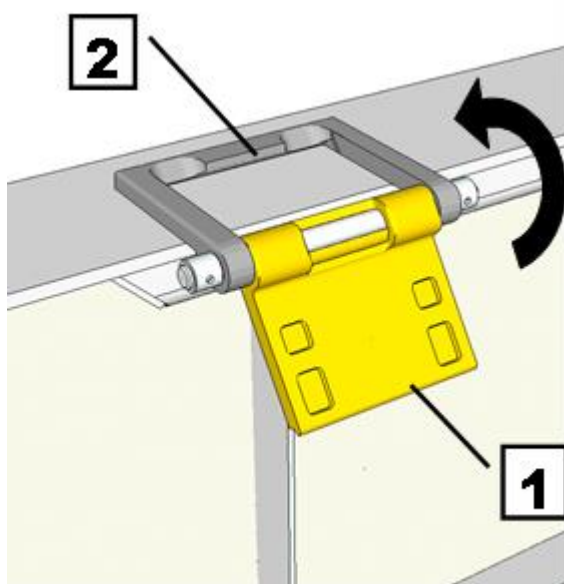
Der Wagen ist mit 36 klappbaren ISO-Containerriegeln mit Rahmen ausgerüstet.
Je nach Beladung (zulässige Beladekombinationen sind in der **Tabelle 3.1** der Bedienungs- und Wartungsanleitung dargestellt) sind die notwendigen Containerriegel aufzustellen.



Für jeden zu ladenden Container/Wechselbehälter sind nur 4 Containerriegel aufzustellen. Sind zusätzliche Containerriegel aufgestellt, kann es passieren, dass sich diese am Boden des Containers verhaken. Bei der Entladung mit einem Kran kann der Containertragwagen mit angehoben werden, was zu einer Entgleisung des Wagens führen kann.

Die Containerriegel sind aus der Ruheposition (**Abb. 4.1**, Pos.1) in die Arbeitsposition zu klappen.

Dabei ist auf sichere Auflage auf dem Langträger und das korrekte Arretieren des Zapfens des Containerriegels (**Abb. 4.1**, Pos.1) im Langloch (**Abb. 4.1**, Pos.2) des Langträgers zu achten.



Ruheposition

Arbeitsposition

- 1 Containerriegel mit Nase
- 2 Rahmen

Abb. 4.1: Containerriegel

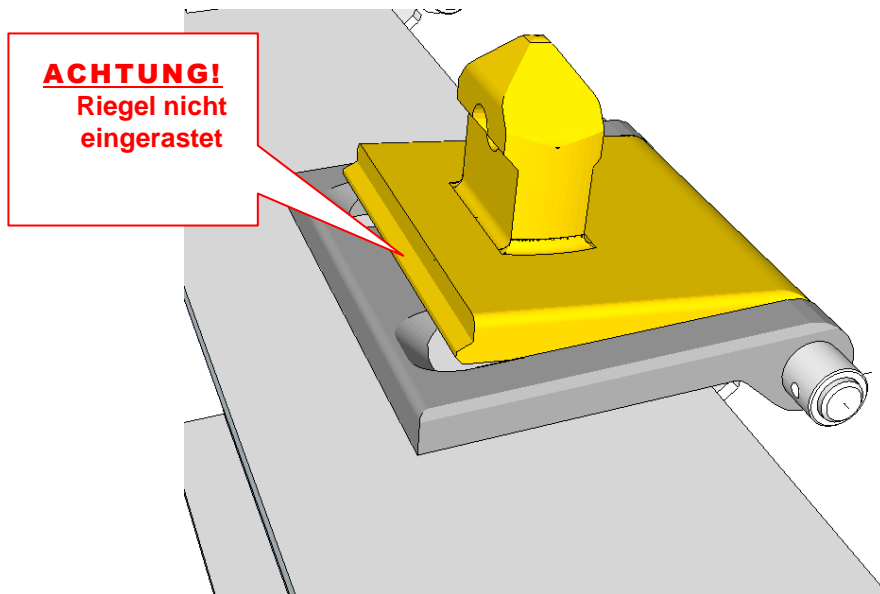


Abb. 4.2: Containerriegel nicht eingerastet

4.2 Ruheposition der Containerriegel

Nicht genutzte Containerriegel sind zur Vermeidung von Beschädigungen an den Containern grundsätzlich aus der Arbeitsposition in die Ruheposition nach außen zu klappen (**Abb. 4.1**). Wenn sich der Containerriegel nicht aus der Arbeitsposition herausklappen lässt, so kann man durch leichte Rüttelbewegungen versuchen den Containerriegel zu lockern und ihn dann in die Ruheposition klappen.

5 Bedienung des klappbaren Rangiererhandgriffes

5.1 Rangiererhandgriff umklappen

Der Wagen ist an jedem Ende mit einem elastisch befestigten Rangiererhandgriff ausgerüstet.

Dieser Handgriff ist mit einer federbelasteten Sicherung nach UIC 535-2 (EN 16116-2) ausgerüstet,

die bei versehentlich aufgestelltem Handgriff ab einer definierten waagerechten Kraft nachgibt, damit Beschädigungen am Handgriff bei der Kranbeladung durch schwingende Container reduziert werden.

Die definierte Kraft ist so gewählt, dass der Rangierer ohne Einschränkung seiner Sicherheit während der Fahrt ausreichend Halt findet.

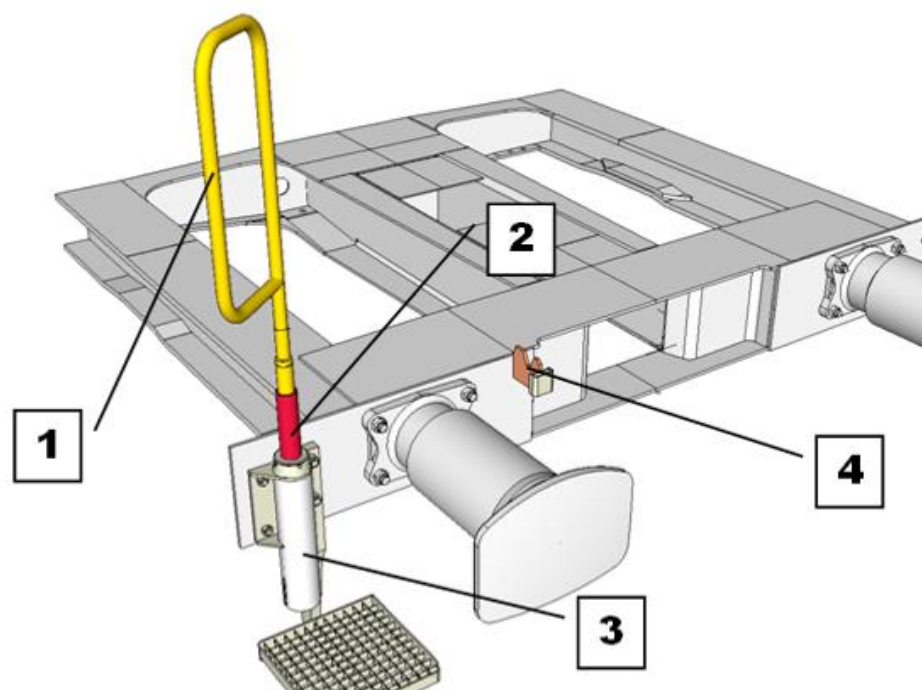


Es ist unbedingt darauf zu achten, dass der Rangiererhandgriff vor der Be- und Entladung umgeklappt ist, damit keine Beschädigungen am Handgriff entstehen.

Die Federsicherung ist nicht für den täglichen Betrieb ausgelegt!



Verbotene Handgriffe stellen eine Gefährdung des Personals dar und können zum Aussetzen des Wagens durch die zuständige Behörde oder einen Wagenmeister führen!

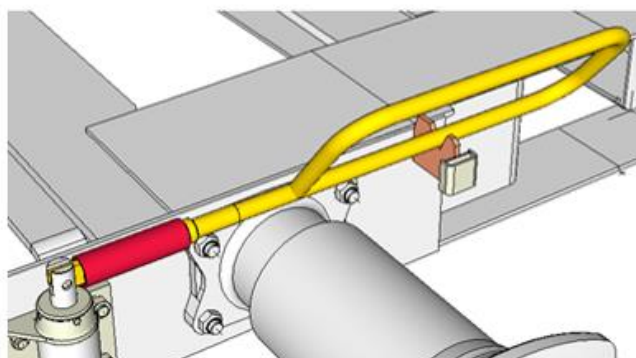
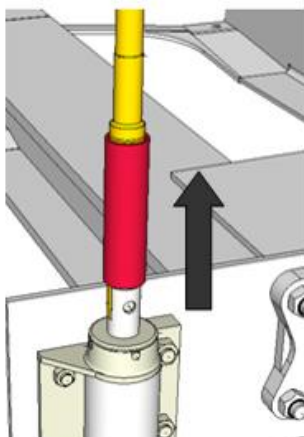


- 1 Klappbarer Rangiererhandgriff
- 2 Schiebehülse mit Klappgelenk
- 3 Federtopf der Federsicherung
- 4 Ablagestütze für klappbaren Rangiererhandgriff

Abb. 5.1: Klappbarer Rangiererhandgriff

Um den Rangiererhandgriff umzuklappen, muss das Gelenk am oberen Ende des Federtopfes entriegelt werden (**Abb. 5.1**).

Dazu ist die Schiebehülse (**Abb. 5.1**, Pos.2) bis zum Anschlag nach oben zu schieben, festzuhalten und anschließend der Rangiererhandgriff vorsichtig in Querrichtung nach unten abzuklappen, bis er sicher in der Ablagestütze liegt (**Abb. 5.2**).



Entriegeln

Rangiererhandgriff in Ruhestellung

Abb. 5.2: Umklappen des Rangiererhandgriffes

5.2 Rangiererhandgriff aufstellen

Zum Aufstellen ist der Rangiererhandgriff anzuheben und in Querrichtung um die Längsachse des Wagens in die vertikale Position zu drehen.

In der Endlage muss die Schiebehülse automatisch nach unten rutschen und so das Gelenk so gegen unbeabsichtigtes Abklappen sichern.



Die sichere Arretierung des Gelenkes durch die Schiebehülse ist unbedingt zu überprüfen – andernfalls ist mit Handkraft die Schiebehülse nach unten zu schieben.

6 Wiederaufgleisen

Bei einer Entgleisung¹ des Güterwagens darf der Wagen nur an den dafür gekennzeichneten Anhebestellen mit entsprechend geeigneten technischen Hebezeugen bzw. Aufgleisgeräten angehoben werden.

An den mit Pos.1 (**Abb. 6.1**) gekennzeichneten Stellen kann der beladene Waggon einseitig am Kopfstück mit Drehgestell angehoben werden, während das andere Wagenende weiter auf seinem Laufwerk ruht.

In Ausnahmefällen, wenn ein Aufgleisen an den mit Pos.1 gekennzeichneten Anhebestellen nicht möglich ist, können auch die mit Pos.2 gekennzeichneten Anhebestellen, unter Beachtung aller Vorsichtsmaßnahmen, zum Anheben mit Hebezeug genutzt werden.



Das Anheben des Wagens an anderen Stellen (z.B. an den Puffern) ist verboten.



Bedingt durch die begrenzte Beweglichkeit des Mittelgelenkes dürfen beim einseitigen Anheben des Wagens an einem der 3 Drehgestelle die zulässigen Werte nicht überschritten werden!

Wagenende :	max. 3,5°	(max. um 730mm bzw. bis zu 1650mm Höhe der Anhebestelle von Schienenoberkante)
Wagenmitte :	max. 1,7°	(max. um 350mm bzw. bis zu 1240mm Höhe der Anhebestelle von Schienenoberkante)

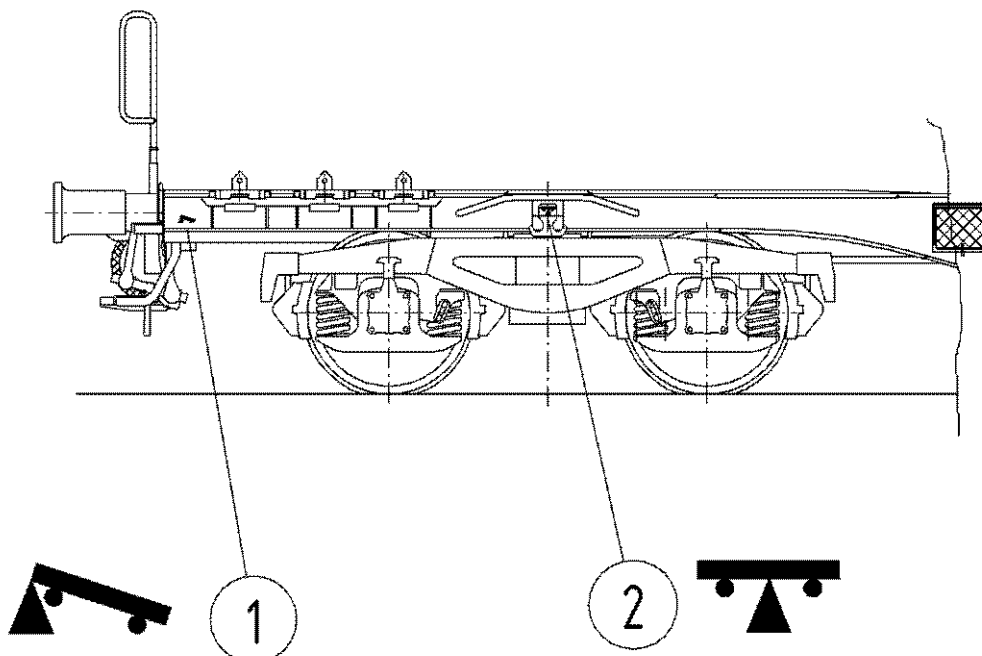


Abb. 6.1: Anhebestellen am Wagenende

¹ Eine Entgleisung liegt vor, wenn:

- ein Waggon vom befahrenen Gleis abgeglitten oder abgehoben und mind. 1 RS betroffen ist
- ein Waggon zweispurig lief, ohne vom Gleis abgeglitten oder abgehoben zu sein

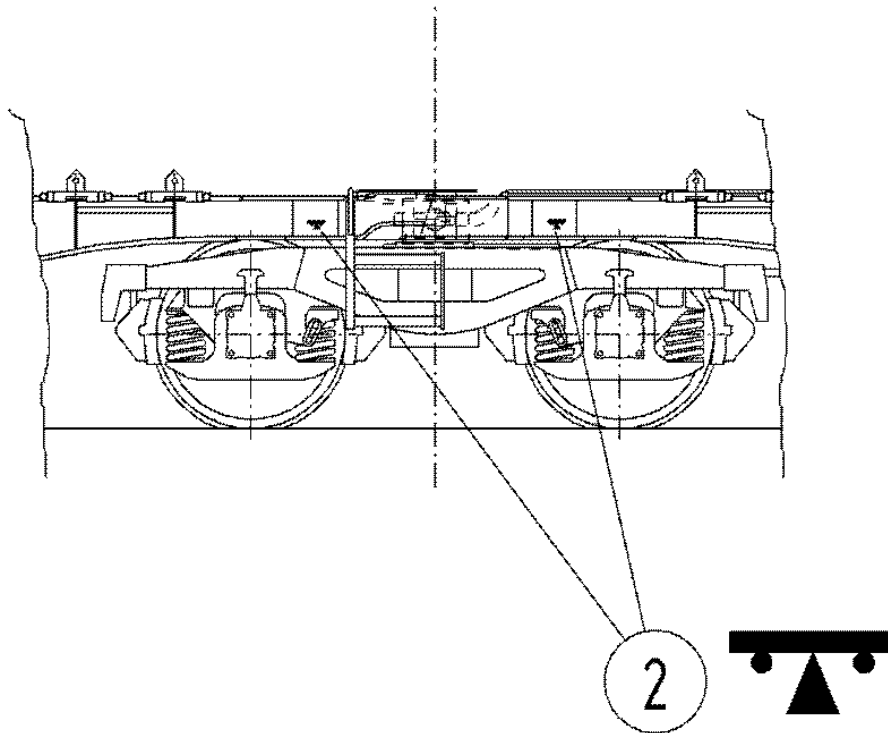


Abb. 6.2: Anhebestellen in Wagenmitte

Bei einer Entgleisung ist ERR unverzüglich zu informieren und es hat eine Besichtigung durch einen Fachkundigen (z.B. Wagenmeister) zu erfolgen. Betroffene Radsätze sind als „entgleist“ zu kennzeichnen – alle weiteren Maßnahmen sind nur mit Zustimmung von ERR bzw. der verantwortlichen ECM zu veranlassen.