



Fcs

Typennummer 6453

Offener 2-Achsiger Güterwagen in Sonderbauart mit mechanischer Selbstentladung

Mit diesem Güterwagen werden Schüttgüter wie z.B. Kohle oder Koks sowie Scherben und andere Abfallmaterialien transportiert.

Die Wagen der Serie Fcs sind offene Güterwagen die dosierbar unter Schwerkraft entladen werden, wahlweise auf beiden Seiten.

Technische Daten* / Technical data*

Achsstand / Wheel base	6.000 mm
Länge über Puffer / Length over buffers	9.640 mm
Eigengewicht / Own weight	12.500 kg
Laderaum / Loading space	40.000 mm ³

Streckenklasse / Line section class

	A	B	C	
s	19,5	23,5	27,5	**

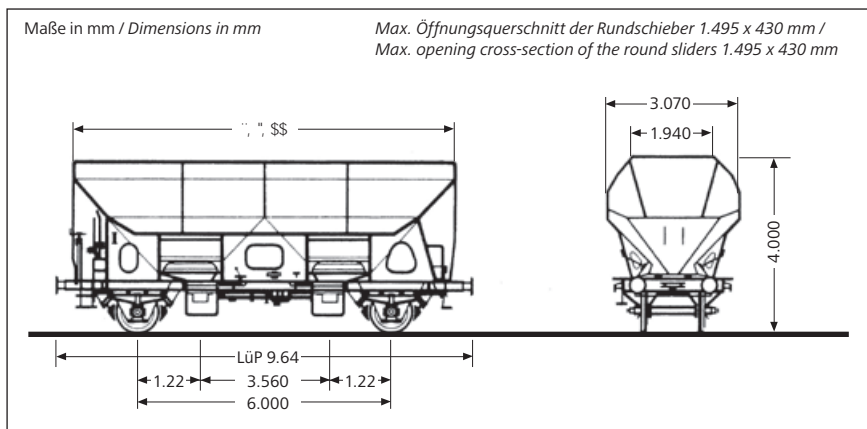
* Die Zahlen in diesem technischen Datenblatt sind Richtwerte. Leichte Abweichungen sind möglich. Genaue Angaben sind der jeweiligen Wagenanschrift zu entnehmen.

* The figures in this technical datasheet are guidance values. Minor deviations are possible. For more detailed information, refer to the respective wagon specifications.

Special-construction open 2-axle wagon with mechanical selfunloading technology

This goods wagon serves to transport bulk goods such as coal or coke as well as shards and other waste materials.

The wagons of the Fcs series are open-plan goods wagons that are unloaded with gravity precisely controlled, optionally on both sides.



Gattungszeichen / Type reference	Fcs					
Typennummer / Type number	6453					
Achsenanzahl / Number of axles	2					
Achsstand, Drehzapfenabstand / Wheel base, distance between bogie pins	m 6,00					
max. Länge über Puffer / Max. length over buffers = LüP	m 9,64					
Eigengewicht / Own weight	t 12,10 - 12,50					
Streckenklasse / Line section class		A	B	C		
Lastgrenze / Load limit	t	s	19,5	23,5	27,5	**
Ladelänge / Loading length = L	m -					
Ladebreite / Loading width = B	m -					
Seitenwandhöhe / Lateral panel height = H	m -					
Ladefläche / Loading area	m ² -					
Rungenhöhe / Stanchion height = H1	m -					
Laderaum / Loading space	m ³ 40,00					
Fußbodenhöhe über SO / Floor height above top of rail	m -					
Besonderheiten / Special characteristics	Trichterwagen mit Seitenentleerung Lichte Ladeöffnung: / Self-unloading open-carriage, lateral unloading 8,80 x 1,94 m					
Unterkanten der / Lower edges:						
- beweglichen Auslaufrutschen / moving discharge slides	385 mm					
- festen Auslaufrutschen / fixed discharge slides	720 mm					
über Schienenoberkante / above top of rails	kleinster Krümmungsradius / Smallest radius of curvature 35 m					