



Kbs

Typennummer 3341

Bei diesem Güterwagen der Bauart Kbs handelt es sich um einen zweiachsigen Flachwagen in Regelausführung. Der Kbs eignet sich besonders für Transporte von Holz, Stahl, Maschinen. Am Wagen sind 12 abnehmbare Steckungen angebracht, die Seiten- und Stirnwände sind umlegbar.

Technische Daten* / Technical data*

Achsstand / <i>Wheel base</i>	—
Länge über Puffer / <i>Length over buffers</i>	13.860 mm
Eigengewicht / <i>Own weight</i>	13.100 kg
Ladelänge / <i>Loading length</i>	12.500 mm
Ladebreite / <i>Loading width</i>	2.770 mm
Ladehöhe / <i>Loading height</i>	3.270 mm
Ladehöhe Seitenwand-scheitel / <i>Loading height (Sidewall vertex)</i>	440 / 440 mm
Ladefläche / <i>Loading area</i>	34.600 mm ²
Laderaum / <i>Loading space</i>	—

Streckenklasse / Line section class

	A	B	C
s	19,0	23,0	37,0

* Die Zahlen in diesem technischen Datenblatt sind Richtwerte. Leichte Abweichungen sind möglich. Genaue Angaben sind der jeweiligen Wagenanschrift zu entnehmen.

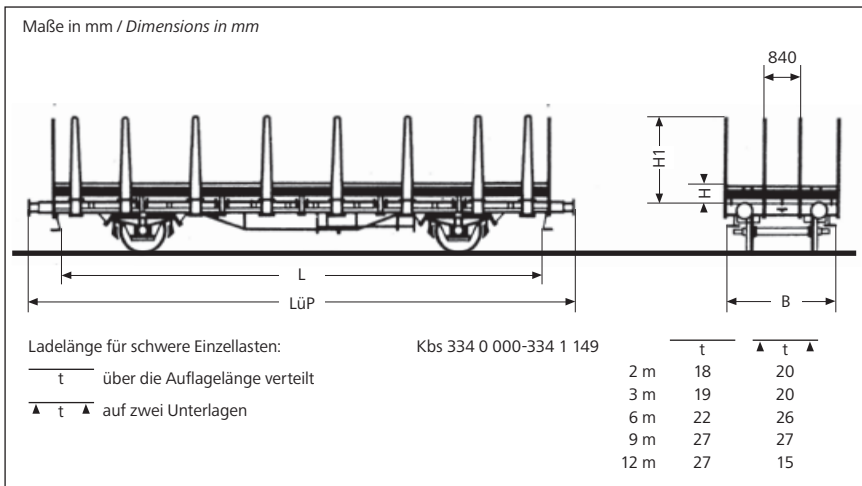
* *The figures in this technical datasheet are guidance values. Minor deviations are possible. For more detailed information, refer to the respective wagon specifications.*

Kbs

Kbs

Type number 3341

This Kbs freight car is a two-axle flat car in the standard design. The Kbs is suitable for transporting wood, steel and machinery. 12 removable stanchions are mounted on the car, the side and end walls fold down.



Gattungszeichen / Type reference	Kbs				
Typennummer / Type number	3340 - 3341				
Achsenanzahl / Number of axles	2				
Achsstand, Drehzapfenabstand / Wheel base, distance between bogie pins	m	8,00			
max. Länge über Puffer / Max. length over buffers = LÜP	m	13,86			
Eigengewicht / Own weight	t	12,80 (13,10)			
Streckenklasse / Line section class		A	B	C	
Lastgrenze / Load limit	t	s	19,0	23,0	37,0
Ladelänge / Loading length = L	m	12,50			
Ladebreite / Loading width = B	m	2,77			
Seitenwandhöhe / Lateral panel height = H	m	0,44			
Rungenhöhe / Stanchion height = H1	m	2,03			
Ladefläche / Loading area	m ²	34,60			
Laderaum / Loading space	m ³	-			
Fußbodenhöhe über SO / Floor height above top of rail	m	1,238			
Besonderheiten / Special characteristics	Alle Wände umlegbar 16 Seitenwand-Streckrungen 4 Stirnwandrungen Ladelänge für schwere Einzellasten () ... mit Handbremse				