



## Kils

Typennummer 3380

**2-achsiger Flachwagen mit festen Stirnwänden und Planenverdeck und Rungen**

Dieser Güterwagen der Type Kils besitzt einen Holzboden und eine bewegliche Abdeckung (Kunststoffplane). Damit können optimal nässeempfindliche Güter sowie Metall- und Eisenwaren aber auch Maschinen transportiert werden.

### Technische Daten\* / Technical data\*

Achsstand / Wheel base	8.000 mm
Länge über Puffer / Length over buffers	14.150 mm
Eigengewicht / Own weight	15.500 kg
Ladelänge / Loading length	11.934 mm
Ladebreite / Loading width	2.465 mm
Ladefläche / Loading area	29.420 mm <sup>2</sup>

### Streckenklasse / Line section class

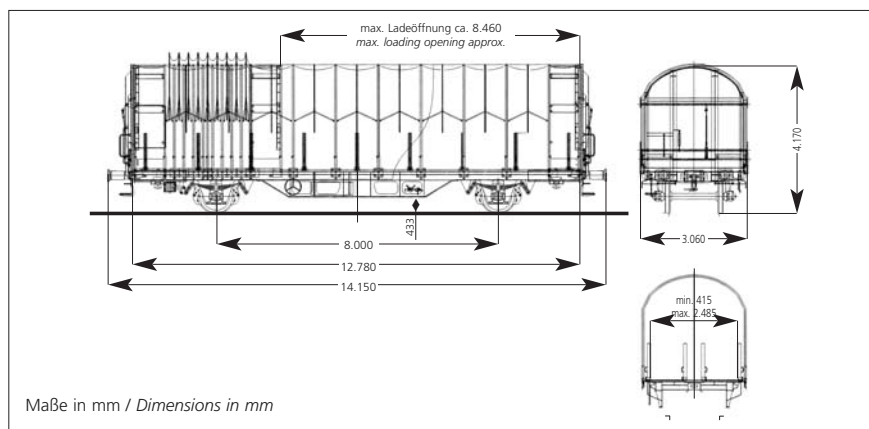
	A	B	C	
s	16,5	20,5	24,5	**

\* Die Zahlen in diesem technischen Datenblatt sind Richtwerte. Leichte Abweichungen sind möglich. Genaue Angaben sind der jeweiligen Wagenanschrift zu entnehmen.

\* The figures in this technical datasheet are guidance values. Minor deviations are possible. For more detailed information, refer to the respective wagon specifications.

### 2-axle flat wagon with fixed front panels and tarp top and stanchions

This goods wagon of the type Kils has a wooden floor and a movable cover (plastic tarpaulin). It is ideally suited for transporting goods that are sensitive to moisture as well as metal items and hardware, but also machinery.



Gattungszeichen / Type reference	Kils				
Typennummer / Type number	3380				
Achsenanzahl / Number of axles	2				
Achsstand, Drehzapfenabstand / Wheel base, distance between bogie pins	m	8,0			
max. Länge über Puffer / Max. length over buffers = LüP	m	14,15			
Eigengewicht / Own weight	t	15,50			
Streckenklasse / Line section class		A	B	C	
Lastgrenze / Load limit	t	16,5	20,5	24,5	**
Ladelänge / Loading length = L	m	11,934			
Ladebreite / Loading width = B	m	2,465			
Seitenwandhöhe / Side panel height = H	m	-			
Rungenhöhe / Stanchion height = H1	m	-			
Ladefläche / Loading area	m <sup>2</sup>	29,42			
Laderaum / Loading space	m <sup>3</sup>	-			
Fußbodenhöhe über SO / Floor height above top of rail	m	1,213			
Besonderheiten / Special characteristics	Querverschiebbare Rungenpaare Stellbereich 415 - 2.485 mm Planenverdeck (max. Ladeöffnung 8.460 mm) Rungen dürfen nur als Quersicherung verwendet werden kleinster befahrbarer Gleisbogenradius 35 m / Transversely movable stanchion pairs Setting range 415 - 2.485 mm Tarp top (max. load opening 8.460 mm) Stanchions may only be used for transverse securing Smallest negotiable track curve radius 35 m				