



Lgss

Typennummer 4437

2-Achsiger Flachwagen in Sonderbauart für den Kombinierten Verkehr

Dieser Güterwagen der Type Lgss besitzt 16 klappbare Riegelzapfen und ist optimal geeignet für Containertransporte zwischen Terminals bzw. Umschlagshäfen. Es können entweder 2 x 20 ft. Container oder 1 x 40 ft. Container nach ISO-Norm geladen werden. Die Containeraufstandshöhe beträgt 1.175 mm. Darüber hinaus kann mit Ladegut der RID-Klasse 1 gefahren werden.

Technische Daten* / Technical data*

| | |
|---|-----------|
| Achsstand / Wheel base | 9.000 mm |
| Länge über Puffer / Length over buffers | 14.200 mm |
| Eigengewicht / Own weight | 12.000 kg |
| Ladelänge / Loading length | 12.605 mm |

Streckenklasse / Line section class

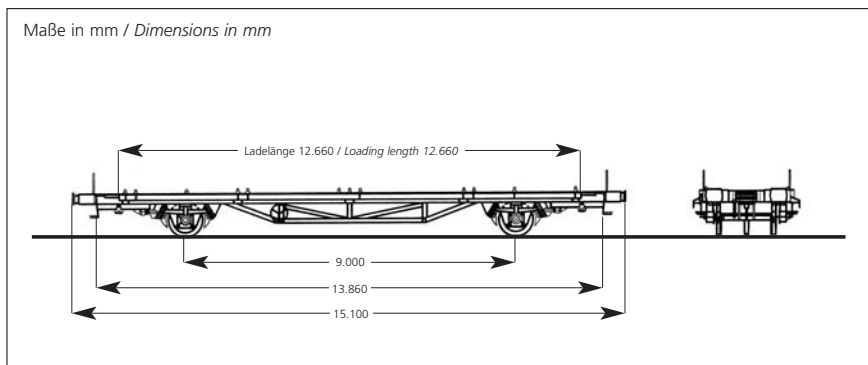
| | A | B | C | |
|----|------|------|------|----|
| s | 20,0 | 24,0 | 28,0 | ** |
| ss | 17,0 | 17,0 | 17,0 | |

* Die Zahlen in diesem technischen Datenblatt sind Richtwerte. Leichte Abweichungen sind möglich. Genaue Angaben sind der jeweiligen Wagenanschrift zu entnehmen.

* The figures in this technical datasheet are guidance values. Minor deviations are possible. For more detailed information, refer to the respective wagon specifications.

Special-construction 2-axle flat wagon for intermodal traffic

This goods wagon of the type Lgss is equipped with 16 folding locking pins and is ideally suited for transporting containers between terminals and/or transshipment ports. Either 2 x 20 ft. containers or 1 x 40 ft. container according to ISO standard can be loaded. The container deck height is 1.175 mm. Furthermore it can be used to transport loaded goods of RID class 1.



| | | | | | |
|--|---|--|-------|------|------|
| Gattungszeichen / Type reference | | Lgss | | | |
| Typennummer / Type number | | 4437 000-068 | | | |
| Achsenanzahl / Number of axles | | 2 | | | |
| Achsstand, Drehzapfenabstand / Wheel base, distance between bogie pins | | m 9,0 | | | |
| max. Länge über Puffer / Max. length over buffers = LüP | | m 14,20 | | | |
| Eigengewicht / Own weight | | t 12,00 | | | |
| Streckenklasse / Line section class | | | | | |
| Lastgrenze / Load limit | t | A | B | C | |
| | | 20,0 | 24,0 | 28,0 | ** |
| Ladelänge / Loading length = L | m | ss | 17,0 | 17,0 | 17,0 |
| | | | 12,60 | | |
| Ladebreite / Loading width = B | | m - | | | |
| Seitenwandhöhe / Side panel height = H | | m - | | | |
| Rungenhöhe / Stanchion height = H1 | | m - | | | |
| Ladefläche / Loading area | | m ² - | | | |
| Laderaum / Loading space | | m ³ - | | | |
| Fußbodenhöhe über SO / Floor height above top of rail | | m 1,17 | | | |
| Besonderheiten / Special characteristics | | 16 Riegelzapfen klappbar / 16 folding locking pins | | | |
| Sonstige Anschriften / Other specifications | | Containeraufstandshöhe 1.175 mm Paarweiser Federntausch "C" im Dreieck Transport von RID-Klasse 1 zulässig / Container deck height 1.175 mm Spring replacement by pairs "C" in triangle Transportation of RID class 1 allowed | | | |