



## Ros

Typennummer 3925

### Offener 4-Achsiger Drehgestellwagen mit Rungen in Regelbauart

Dieser stabil gebaute Güterwagen Ros mit 4-Achsigen Drehgestellen hat einen Blechfußboden, 16 feste Seitenrungen und 7 langsam lösende Zurrgurte.

Die am Wagen angebrachte Stirnrungen und Klappen sind nicht abnehmbar.

Das optimale Ladegewicht dieses Wagens beträgt 55,5 t und ist ideal für den Transport von Rundholz geeignet.

#### Technische Daten\* / Technical data\*

Achsstand / Wheel base	14.600 mm
Länge über Puffer / Length over buffers	19.900 mm
Eigengewicht / Own weight	24.200 kg
Rungenhöhe / Stanchion height	2.050 mm
Ladelänge / Loading length	18.530 mm
Ladebreite / Loading width	2.595 mm <sup>2</sup>
Ladefläche / Loading area	48.000 mm <sup>2</sup>

#### Streckenklasse / Line section class

	A	B	C	
s	39,5	47,5	55,5	**

\* Die Zahlen in diesem technischen Datenblatt sind Richtwerte. Leichte Abweichungen sind möglich. Genaue Angaben sind der jeweiligen Wagenanschrift zu entnehmen.

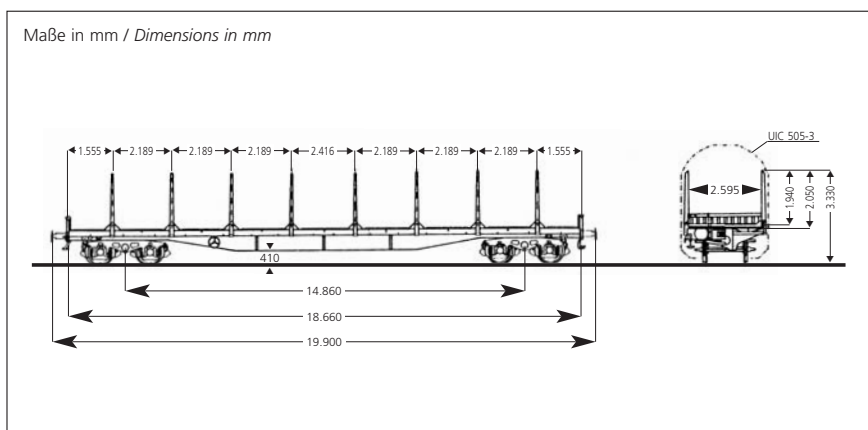
\* The figures in this technical datasheet are guidance values. Minor deviations are possible. For more detailed information, refer to the respective wagon specifications.

### Standard-construction open 4-axle bogie wagon with stanchions

This solidly built goods wagon Ros with 4-axle bogies has a sheet steel floor, 16 fixed lateral stanchions and 7 slow-releasing lashing straps.

The front stanchions and flaps fixed on the wagon cannot be removed.

The optimum loading weight of this wagon is 55.5 t and it is ideally suitable for transporting round timber.



Gattungszeichen / Type reference	Ros				
Typennummer / Type number	3925				
Achsenanzahl / Number of axles	4				
Achsstand, Drehzapfenabstand / Wheel base, distance between bogie pins	m	14,60			
max. Länge über Puffer / Max. length over buffers = LüP	m	19,90			
Eigengewicht / Own weight	t	24,20			
Streckenklasse / Line section class		A	B	C	
Lastgrenze / Load limit	t	s 39,5	47,5	55,5	**
Ladelänge / Loading length = L	m	18,53			
Ladebreite / Loading width = B	m	2,595			
Rungenhöhe / Stanchion height = H1	m	2,05			
Ladefläche / Loading area	m <sup>2</sup>	48,00			
Laderaum / Loading space	m <sup>3</sup>	-			
Fußbodenhöhe über SO / Floor height above top of rail	m	1,28			
Besonderheiten / Special characteristics	Stirnwände fest 0,42 m 16 feste Seitenrungen durch 11 cm hohe Querträger verbunden 7 Spannvorrichtungen 40 kN kleinster Krümmungsradius 35 m / Front panels fixed 0,42 m 16 fixed lateral stanchions connected with crossbeams with a height of 11 cm 7 clamping devices Smallest radius of curvature 35 m				